

Vectorworks® Fundamentals

Realiza Tu Más Inspirada Visión



Vectorworks Fundamentals

Vectorworks Fundamentals 2010:

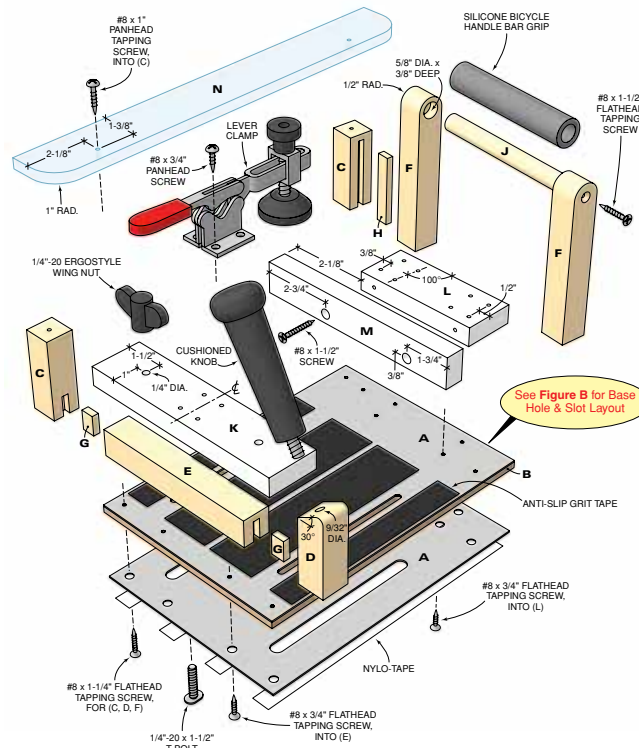
- 1 Flexible**
Disfrute la Libertad de Diseñar Como lo Desea
- 2 Versátil**
Cree, Modele y Realice Presentaciones con Solo una Aplicación
- 3 Intuitivo**
Funciona del Mismo Modo en que Usted Piensa
- 4 Inteligente**
Haga una Buena Inversión en Usted Mismo



Imágenes cortesía de Kieffer Custom Furniture, Inc.

Cambiar es Bueno

Y si es fácil, es mucho mejor. Con Vectorworks Architect 2010, cambiar es fácil. Utilice nuestras características superiores 2D y un ambiente 3D simplificado para diseñar con facilidad. Obtenga provecho de tecnologías de punta como el Parasolid® y el Administrador de Restricciones de Cotas (DCM, por sus siglas en Inglés) de Siemens PLM para trabajar con modelos más grandes y complejos y disfrutar de niveles superiores de automatización. Conceptualice, visualice, cree y presente sus trabajos con facilidad en apenas algunos clics. Y haga todo esto sin poner a su empresa de cabeza. Nosotros estamos haciendo que los cambios y su trabajo sean más fáciles.



Vectorworks Fundamentals

2

Versátil: Cree, Modele y Realice Presentaciones con Solo una Aplicación

Realice tareas con facilidad. Desde el concepto de diseño hasta la documentación de la construcción y cada fase intermedia de diseño, Vectorworks Fundamentals combina el dibujo 2D preciso y el modelado flexible en 3D con una tecnología de punta. Cree, modele y presente con facilidad y precisión en solo una aplicación. Con Vectorworks Fundamentals, puede hacerlo todo.

Vectorworks Fundamentals le ofrece un conjunto integral de herramientas de diseño para atender a todas sus necesidades. Por ejemplo:

Potente Conceptualización

Encuentre su inspiración y empiece a dibujar. O bien, si lo prefiere, importe bocetos hechos a mano, fotografías del sitio y documentos de otras aplicaciones. Active ideas en 2D y explórelas en 3D con modelos forma libre.

Superior 2D

Dibuje con rapidez, por más complejo que sea el diseño. Nuestro eficiente entorno de dibujo incluye un paquete de herramientas de dibujo y de edición 2D para un trabajo veloz en cualquier tipo de proyecto. Explore las restricciones paramétricas de 2D que conservan las relaciones entre objetos en 2D. Use un completa gama de herramientas de dimensiones compatibles con estándares comunes. Aproveche las capacidades de texto y anotaciones que potencializan aún más sus dibujos. Para los toques finales, estile el texto con una variedad de fuentes y tamaños, verifique la ortografía y transforme texto en 3D.



Cortesía de run+, Offenbach



Presentaciones Únicas

Defina y presente sus proyectos con nuestra avanzada tecnología, que ayuda a que nuestros usuarios logren presentaciones de gran riqueza gráfica. Aproveche nuestra gran librería de símbolos e infinitas paletas de colores. Su estilo no está limitado por estéticas de molde. Agregue degradados, rellenos de imágenes, tramas y rayados. Importe fácilmente fotografías e imágenes. Capacidades únicas de diseño de página simplifican la diagramación de láminas de presentación.

Renderworks

Agregue Renderworks™ para crear render con fotorrealismo o elija una opción de tipo artístico para que las escenas parezcan dibujadas a mano. Renderworks se integra con fluidez: no perderá tiempo importando o exportando sus modelos a medida que el diseño cambie.

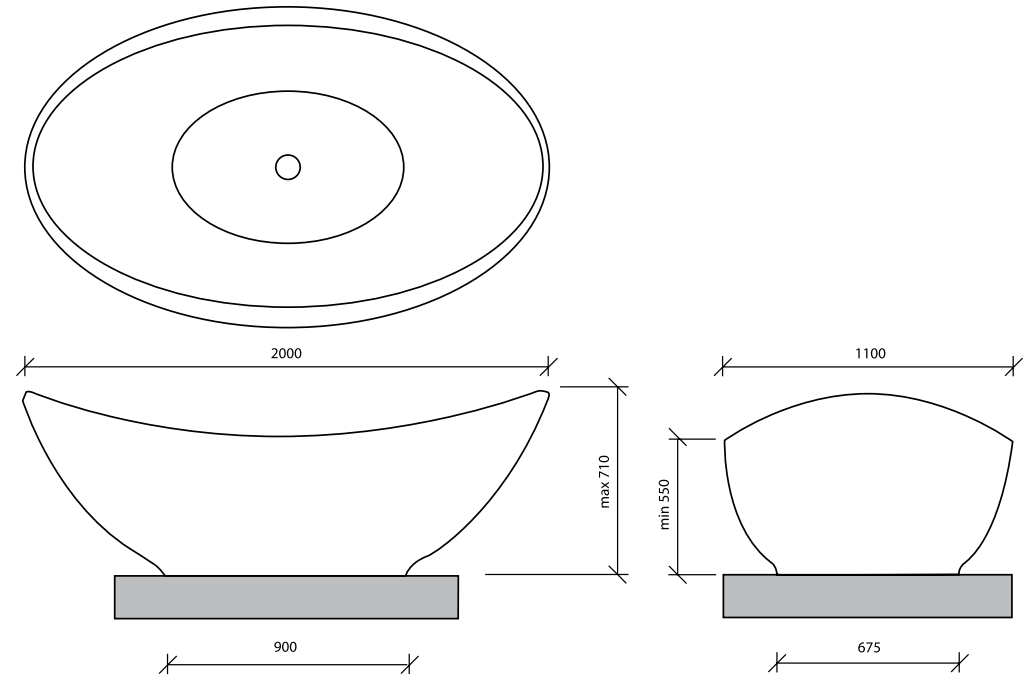


Cortesía de Design & Function, Raimondo Brenni, Le Landern

Vectorworks Fundamentals



Cortesía de Studio Matteo Thun, Mailand



3

Intuitivo: Funciona del Mismo Modo en que Usted Piensa

Listo para usar. Vectorworks Fundamentals fue desarrollado para pensar como usted piensa, para que pueda empezar a usarlo de inmediato.

Herramientas de Dibujo e Interfaz de Fácil Uso

Haga lo que más disfrute: diseñar. No perderá tiempo en ponerse al día, pues la sencilla y adaptable interfaz más el sistema "lo que ve es lo que obtiene" hacen que el aprendizaje y el uso de Vectorworks Fundamentals sean más fáciles que otras aplicaciones CAD. Independiente de como usted trabaja: la interfaz de Vectorworks Fundamentals

le resultará conocida. La tecnología SmartCursor™ reemplaza las herramientas de dibujo manual, de modo que la transición es simple, incluso para los usuarios sin experiencia en el diseño por computadora.

Planificado para Su Éxito

Trabaje en conjunto con el programa. Vectorworks Fundamentals está desarrollado para pensar como usted piensa. Además de diseñar con líneas, arcos y círculos, usted puede diseñar utilizando objetos inteligentes, superficies y objetos sólidos. Los objetos pueden ser editados fácilmente y exhibidos en 2D o 3D



Cortesía de Ron Ruscio, Boykin Pearce Associates

Vectorworks Fundamentals

4

Inteligente: Haga una Buena Inversión en Usted Mismo

Asequible, orientado al cliente y aprobado por usuarios en todo el mundo, Vectorworks Fundamentals es una excelente inversión.

Asequible

No encontrará otra aplicación de diseño profesional que incluya tantos a un precio tan razonable. En el mismo paquete, reciba herramientas de última generación y la tecnología y capacidad de trabajar desde la concepción hasta la terminación del proyecto. En el software las mejoras dentro de una misma versión son gratuitas y las actualizaciones son asequibles. Con soporte técnico gratuito y opciones asequibles de capacitación, el valor del producto es muy superior al ahorro inicial. Sin suscripciones obligatorias, usted tiene la libertad de actualizar cuando y como lo prefiera. A medida que su empresa crece, agregamos más plazas con descuento. Le ofrecemos un precio estupendo, sin cargos ocultos.

Orientado al Cliente

Despreocúpese. Estamos aquí para ayudar. Su relación con nosotros no termina al instalar el software. Si desea capacitación, aproveche nuestras ofertas: en su empresa, por Internet, o en el salón de clase. Si tiene un problema técnico solicite ayuda a nuestro equipo de soporte técnico. También puede consultar nuestra comunidad entusiasta de Vectorworks, que cuenta con más de 450.000 usuarios a nivel mundial y a grupos de usuarios en su región. Además de esto, las listas de e-mail ofrecen asistencia 24 horas, o puede usar nuestro directorio de servicios y ofertas de trabajo para obtener ayuda.

Nuestros usuarios de Vectorworks a menudo sostienen diálogos por Internet directamente con nuestros ingenieros y directores. Nos sentimos orgullosos de cultivar relaciones duraderas con nuestros usuarios y su retroalimentación es utilizada en el desarrollo de productos. Con la información que usted nos proporciona, podemos seguir adelante, trabajando en el programa para así cubrir sus expectativas. A fin de cuentas, su éxito es también el nuestro.

Probado Mundialmente

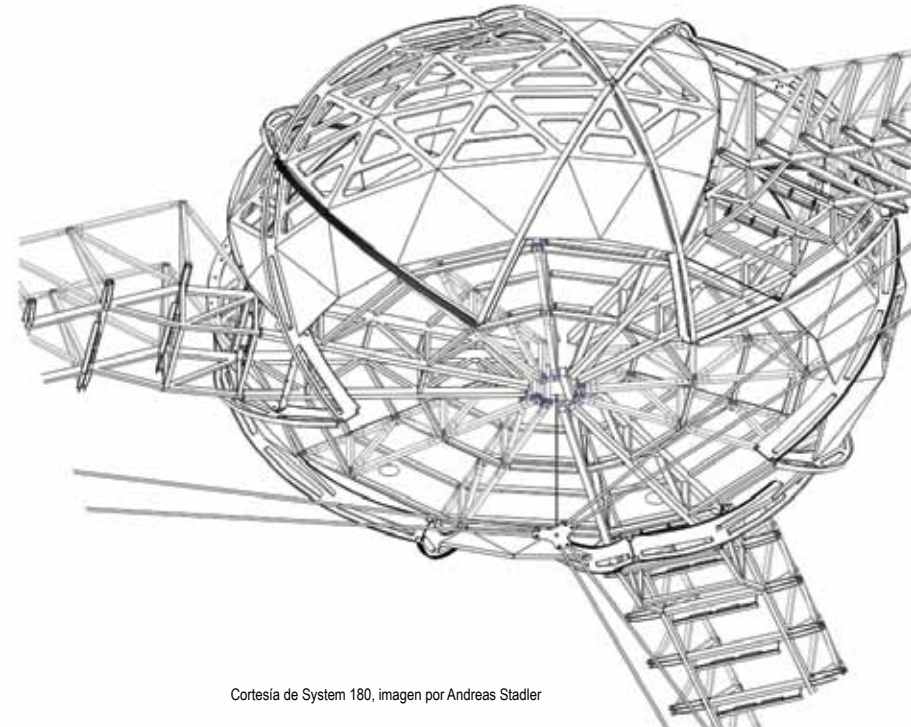
Forme parte de una larga tradición de excelencia. Vectorworks fue fundado hace más de 20 años, y ahora cuenta con más de 450.000 diseñadores profesionales en todo el mundo. Escuchamos a nuestros clientes y nos valemos de sus aportes para crear un producto que supere sus expectativas y ofrezca flexibilidad superior y gráficos de primer nivel.

Vectorworks es el software CAD profesional multiplataforma más vendido, y la aplicación preferida de diseñadores y artistas de fama mundial, y muchísimos más que impulsan el mundo del diseño día a día.

Vectorworks Fundamentals es producido por Nemetschek North America, una filial de Nemetschek AG, una empresa de tecnología de la información con liderazgo para el diseño, la construcción y la administración de edificios y bienes raíces. Las soluciones de software de Nemetschek son utilizadas por profesionales del diseño en 142 países y se traducen a ocho idiomas.

La tradición continua con Vectorworks Fundamentals 2010.

**Vectorworks Fundamentals
Realiza Tu Más Inspirada Visión.**



Nemetschek North America, Inc.
7150 Riverwood Drive, Columbia, MD 21046-1295 USA
www.vectorworks.net | T 443-542-0730 | F 410-290-8050

©2009 Nemetschek North America, Inc.
Vectorworks es una marca registrada de Nemetschek North America, Inc.
Renderworks es una marca de Nemetschek North America, Inc.

Parasolid es una marca registrada de Siemens PLM Software, Inc.

Producido por NNA y traducido
en cooperación con
Cad Technology Sistemas Brazil



Recomendaciones del Sistema

Mac OS X 10.5.7 o superior

QuickTime

Procesador Intel Core 2GHz o superior

Unidad de DVD-ROM de doble capa

Resolución de 1024 x 768 (XGA) o superior

16 bits de profundidad de color o superior

Windows XP SP 3

Windows Vista SP 2

QuickTime 7.5 to 7.6 (no se recomiendan versiones superiores)

DVD-ROM de doble capa

Resolución de 1024 x 768 (XGA) o superior

16 bits de profundidad de color o superior

Para Vectorworks

mínimo 1GB de RAM; recomendado 2GB

10GB de espacio libre en el disco duro

Para Vectorworks más Renderworks

mínimo 2GB de RAM; recomendado 4GB

10GB de espacio libre en el disco duro

Para Vectorworks Designer

mínimo 1GB RAM; recomendado 2GB

10GB de espacio libre en el disco duro

Para Vectorworks Designer más Renderworks

mínimo 2GB de RAM; recomendado 4GB

10GB de espacio libre en el disco duro

Para obtener información actualizada,

visite www.vectorworks.net/espanol/sysreq.php